

GigaDevice Semiconductor Inc.

GD32 MCU 基于谐振器的时钟电路

应用笔记

AN052

目录

目录.....	2
图索引.....	3
表索引.....	4
1. MCU 时钟源.....	5
2. 谐振器工作原理.....	6
3. 皮尔斯振荡器设计.....	10
3.1. 皮尔斯振荡器原理.....	10
3.2. 正反馈电阻 R_f (Feedback resistor).....	10
3.3. 负载电容 C_L (Load capacitor).....	11
3.4. 振荡器安全系数 OSF(Oscillator safety factor).....	12
3.5. 增益裕度 GM (Gain Margin).....	13
3.6. 驱动级别 DL (Drive Level).....	13
3.7. 阻尼电阻 R_d (Damping resistor).....	14
3.8. 频率可调度 (Pullability).....	14
3.9. 起振时间 (Start-up time).....	15
4. 谐振器选型与注意事项.....	16
4.1. 谐振器选型步骤.....	16
4.2. 谐振器使用注意事项.....	16
5. PCB Layout.....	18
6. 版本历史.....	19

图索引

图 1-1. 皮尔斯振荡器原理图	5
图 2-1. 谐振器压电效应	6
图 2-2. 压电材料等效模型（机械/电气）	6
图 2-3. 谐振器电气等效模型	7
图 2-4. 谐振器阻抗频响曲线图	8
图 2-5. 带负载电容的谐振器等效模型	9
图 3-1. 皮尔斯振荡器结构图	10
图 3-2. 皮尔斯振荡器反馈网络	10
图 3-3. 皮尔斯振荡器并联电容分布图	11
图 3-4. R_s 测量原理图	12
图 3-5. 谐振器电流测试方法原理图	14
图 5-1. 振荡器 Layout 示例	18

表索引

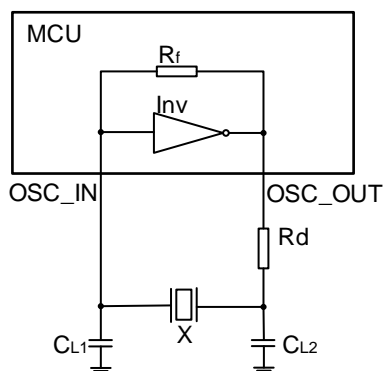
表 3-1. 反馈电阻 R_f 取值范围表	11
表 3-2. OSF 推荐数值范围表.....	12
表 6-1. 版本历史	19

1. MCU 时钟源

时钟信号是 MCU 中逻辑电路的基础，为逻辑电路状态更新提供时间基准。GD32 MCU 可以选择使用内部或外部两种不同时钟信号源。内部时钟源使用 MCU 内部集成的 RC 振荡器，外部时钟源使用石英晶体/陶瓷谐振器与 MCU 内部起振电路共同组成的皮尔斯振荡器；或使用外部有源时钟源直接为 MCU 提供时钟信号。本指南旨在描述皮尔斯振荡器的原理和应用注意事项。

采用外部谐振器匹配 MCU 内部起振电路产生时钟信号的方式可以实现时钟信号稳定性和硬件开发成本上的平衡，因而得到了广泛应用。皮尔斯振荡器的电路原理图如[图 1-1. 皮尔斯振荡器原理图](#)所示。

图 1-1. 皮尔斯振荡器原理图



R_f : 反馈电阻；

Inv: 反向器；

X: 石英晶体/陶瓷谐振器；

R_d : 阻尼电阻；

C_{L1} 和 C_{L2} : 谐振器外部匹配电容。

MCU 内部起振器与外部谐振器以及电阻电容构成皮尔斯振荡器，当皮尔斯振荡器电路满足 Barkhausen criterion (巴克豪森标准) 时即可实现稳定的振荡信号输出。通常，MCU 上电时的能量瞬变以及噪声可以提供皮尔斯振荡器自激振荡所需的特定频率信号。

2. 谐振器工作原理

石英晶体和压电陶瓷都是具有压电效应的材料，通过添加金属电极和封装构成谐振器，可以实现机械能与电能的转化，谐振器压电效应的特点如 [图 2-1. 谐振器压电效应](#) 所示。在谐振器两个引脚之间施加交变电场时，会产生机械振动，机械振动又会产生交变电场，谐振器的机械/电气等效模型如 [图 2-2. 压电材料等效模型（机械/电气）](#) 所示。一般情况下，无论是机械振动还是交变电场的振幅都很小。但是，当交变电场频率达到某一特定值时，谐振器振幅会骤然增大，产生共振，这个现象称之为压电振荡。这一特定频率称为谐振器的固有频率或谐振频率。

图 2-1. 谐振器压电效应

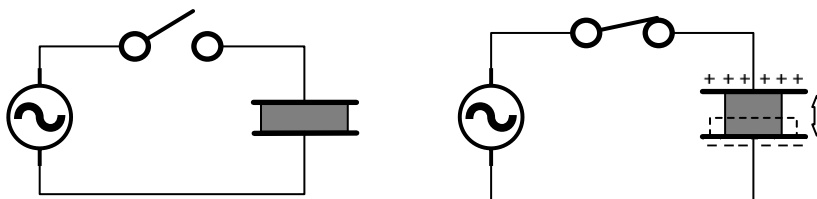
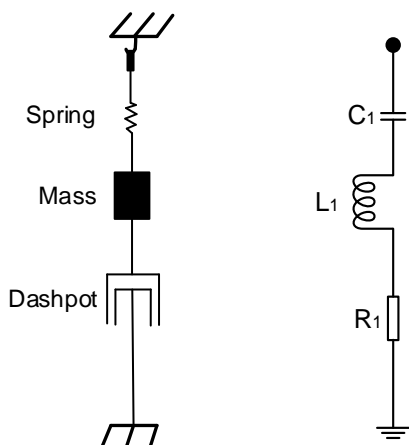
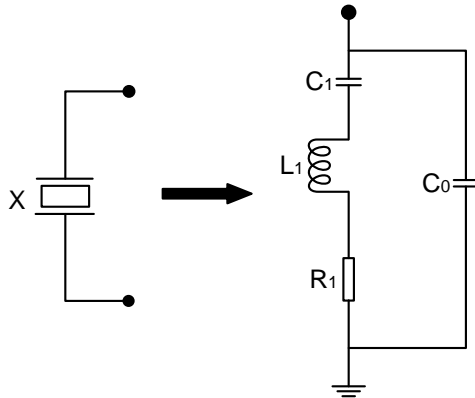


图 2-2. 压电材料等效模型（机械/电气）



谐振器的固有频率由压电材料的尺寸和切割方式所决定，具有较高的稳定性（通常石英晶体的频率稳定性优于压电陶瓷）。石英晶体/压电陶瓷材料经过封装后构成谐振器，谐振器的压电振荡等效电路如 [图 2-3. 谐振器电气等效模型](#) 所示，相对于压电材料的原有的等效电路引入静态电容 C_0 。谐振器电气等效电路中的等效参数 C_0 、 L_1 、 C_1 、 R_1 由谐振器生产厂家提供，具体数值可参考相应的规格书。

图 2-3. 谐振器电气等效模型



C_0 : 静态并联电容(shunt capacitor), 当谐振器不振动时, 可等效为一个平板电容 C_0 , 其值取决于谐振器的尺寸、电极面积、封装上的杂散电容;

L_1 : 谐振器机械振动的惯性等效为电感 L_1 ;

C_1 : 谐振器的弹性等效为电容 C_1 ;

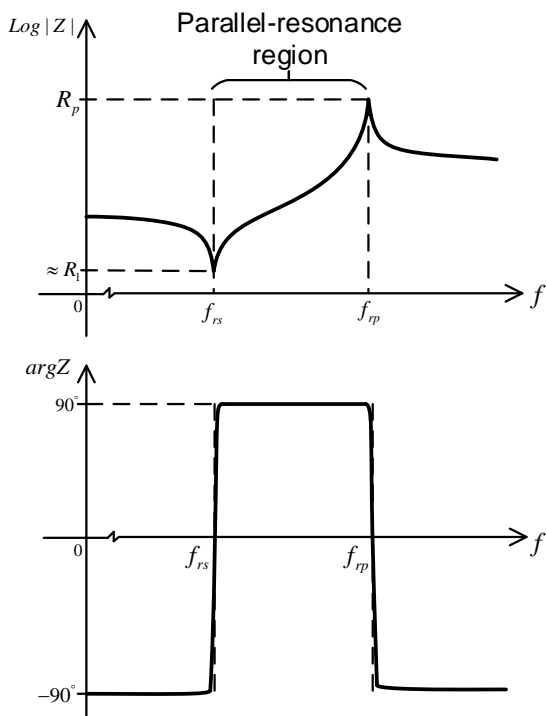
R_1 : 谐振器振动的摩擦损耗等效为电阻 R_1 ;

谐振器等效电路的阻抗模型如公式(2-1)所示:

$$Z = \frac{\frac{\omega L_1 - 1/\omega C_1}{\omega C_0} + j \frac{R_1}{\omega C_0}}{R_1 + j \left(\omega L_1 - \frac{1}{\omega C_1} - \frac{1}{\omega C_0} \right)} \quad (2-1)$$

谐振器阻抗的频率响应特性如 [图 2-4. 谐振器阻抗频响曲线图](#) 所示。

图 2-4. 谐振器阻抗频响曲线图



当等效电路中的 L_1 、 C_1 、 R_1 支路产生串联谐振时，该支路呈纯阻性。谐振频率下整个网络的电抗等于 R_1 并联 C_0 ，由于 R_1 远小于 $|X_{C_0}|$ ，因此可以近似认为谐振器呈纯阻性，等效电阻为 R_1 。谐振频率 f_{rs} 的计算方法如公式(2-2)所示。

$$f_{rs} = \frac{1}{2\pi\sqrt{L_1 C_1}} \quad (2-2)$$

当 $f < f_{rs}$ 时， L_1 、 C_1 、 R_1 支路呈容性， C_0 和 C_1 的电抗较大，起主导作用，谐振器的阻抗呈容性。

当 $f_{rs} < f < f_{rp}$ 时， L_1 、 C_1 、 R_1 支路呈感性，与 C_0 并联组成并联谐振电路，此时谐振器整体阻抗呈感性，随着频率的增加，在并联谐振频率 f_{rp} 处谐振器阻抗又呈纯阻性，并联谐振频率 f_{rp} 的计算方法如式(2-3)所示。

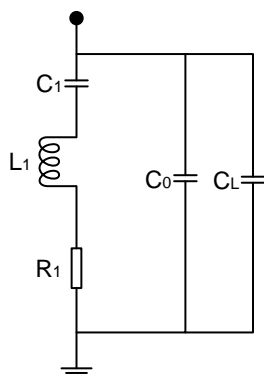
$$f_{rp} = f_{rs} \sqrt{1 + \frac{C_1}{C_0}} \quad \text{或} \quad f_{rp} = f_{rs} \left(1 + \frac{C_1}{2C_0}\right) \quad (2-3)$$

由于 C_1 远小于 C_0 ，故 f_{rs} 近似于 f_{rp} ， f_{rs} 与 f_{rp} 的值越接近则谐振器的频带越狭窄，选频效果越好。

当 $f > f_{rs}$ 时，谐振器的阻抗主要决定于 C_0 。谐振器阻抗又呈容性。

皮尔斯振荡器中的谐振器工作在并联谐振区域，其生产厂家通过给出推荐的并联负载电容 C_L 使谐振器的并联谐振频率在 f_{rs} 与 f_{rp} 之间调节，其等效电路如 [图 2-5. 带负载电容的谐振器等效模型](#) 所示，并联负载电容后谐振器的实际振荡频率 f_L 计算方法如公式(2-4)所示：

图 2-5. 带负载电容的谐振器等效模型



$$f_L = f_{rs} \left(1 + \frac{C_1}{2 \times (C_0 + C_L)} \right) \quad (2-4)$$

公式(2-4)是将公式(2-3)中的 C_0 替换为 $C_0 + C_L$ ，从公式可以看出，通过调节负载电容 C_L 实现振荡器频率的调整。

3. 皮尔斯振荡器设计

3.1. 皮尔斯振荡器原理

皮尔斯振荡电路是正弦波振荡电路的一种，正弦波振荡电路的显著特征是通过引入正反馈和选频网络以实现自激振荡的稳定可控，如 [图 3-1. 皮尔斯振荡器结构图](#) 所示。正反馈和选频网络共同组成放大器的反馈回路，如 [图 3-2. 皮尔斯振荡器反馈网络](#) 所示，而稳定振荡的维持需要前向通道和反馈回路之间满足 Barkhausen criterion 的要求，如公式(3-1)、(3-2)所示。

图 3-1. 皮尔斯振荡器结构图

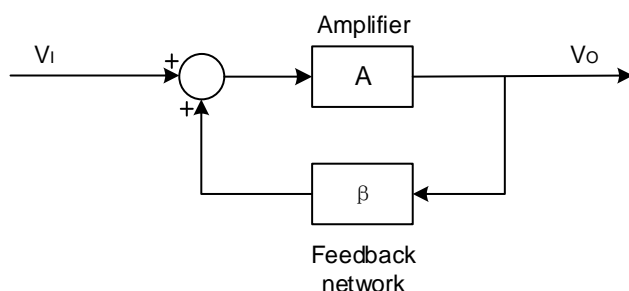
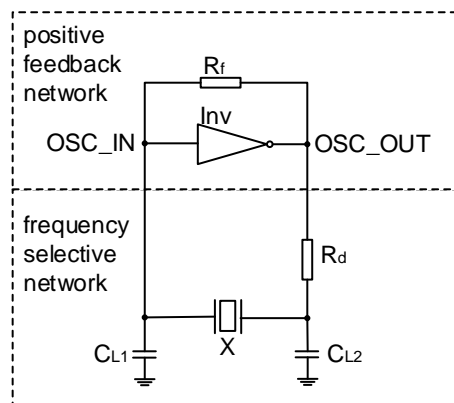


图 3-2. 皮尔斯振荡器反馈网络



$$|A\beta| \geq 1 \quad (3-1)$$

$$\angle A\beta = \pm 2n\pi \quad (3-2)$$

在皮尔斯振荡电路中，反馈的实现是通过反馈电阻 R_f 将反相器的输入和输出相连接，使反相器工作在线性放大区以提供稳定振荡所需的增益；选频网络通过谐振器的并联谐振频率选择特性以实现放大器对特定频率信号的放大，其它频率的信号会被衰减。公式(3-2)中所规定的相位条件由两部分共同提供，其中反相器部分提供 180 度相位偏移，选频网络提供另外的 180 度相位偏移。

3.2. 正反馈电阻 R_f (Feedback resistor)

皮尔斯振荡电路中反馈电阻 R_f 连接在反相器输入输出端之间，使得反相器 $V_{OUT} = V_{IN} = V_{DD}/2$,

从而使反相器稳定工作在线性区域以形成具有高增益的反向放大器。如果反馈电阻太大会使反相器输出端引入输入端的反馈量减小，可能会导致放大器的静态工作点不稳定；如果反馈电阻太小会使反相放大器的增益减小，同时会增加电流消耗。另外，反馈电阻的取值与振荡器的工作频率有关，典型的 R_f 电阻取值范围如[表 3-1. 反馈电阻 \$R_f\$ 取值范围表](#)所示。

表 3-1. 反馈电阻 R_f 取值范围表

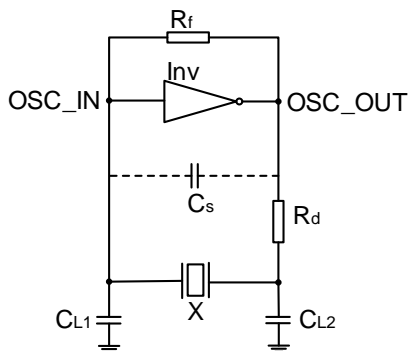
Frequency	Feedback resistor range
32.768 kHz	10 to 25 M Ω
1 MHz	5 to 10 M Ω
10 MHz	1 to 5 M Ω
20 MHz	470 k Ω to 5 M Ω

通常 CMOS 集成电路使用的反馈电阻在 100K Ω ~10M Ω 之间（一般取 1M Ω ），而 TTL 集成电路使用的反馈电阻则在 1K Ω ~10K Ω 之间（一般取 4.7K Ω ）。

3.3. 负载电容 C_L (Load capacitor)

负载电容对于振荡电路的稳定性起到至关重要的作用，谐振器与负载电容的合理匹配可以使谐振器稳定工作在并联谐振区域。通常谐振器的生产厂家在产品规格书中给出推荐的负载电容值。实际应用中是通过谐振器外部并联匹配电容以达到规格书推荐的负载电容值。负载电容 C_L 与匹配电容的关系如公式(3-3)、(3-4)所示，计算谐振器匹配电容 C_{L1} 和 C_{L2} 时需综合考虑 PCB Layout 带来的杂散电容 C_s ，如[图 3-3. 皮尔斯振荡器并联电容分布图](#)所示。

图 3-3. 皮尔斯振荡器并联电容分布图



$$C_L = \left(\frac{C_{L1}C_{L2}}{C_{L1}+C_{L2}} \right) + C_s \quad (3-3)$$

其中：

C_{L1} 、 C_{L2} ：皮尔斯振荡电路中使用的匹配电容。 C_{L1} 、 C_{L2} 、谐振器共同组成选频网络。

C_s ：杂散电容(Stray capacitor)，谐振器与 MCU 的 OSC_IN 和 OSC_OUT 引脚连接的 PCB 走线以及 MCU 的封装和引脚都存在杂散电容。按照 MCU 振荡器频率，对于高速时钟典型值取 10pF，对于低速时钟典型值取 5pF，实际情况还需以用户的 PCB 板实测值为准。

C_L ：谐振器规格书中推荐的负载电容，不同谐振器的推荐值存在差别，需要以规格书中推荐的

值为参考标准。皮尔斯振荡电路是电容反馈式振荡电路的拓展，电容反馈式振荡电路选频网络中共两个并联电容 C_{L1} 、 C_{L2} 。同时，还需要考虑杂散电容。故 C_L 值对应于 C_{L1} 、 C_{L2} 、 C_s 并联后的总值。

在大多数情况下，匹配电容取 C_{L1} 等于 C_{L2} 。故匹配电容的计算方法如公式(3-4)所示。

$$C_{L1}=C_{L2}=2(C_{L1}-C_s) \quad (3-4)$$

3.4. 振荡器安全系数 OSF(Oscillator safety factor)

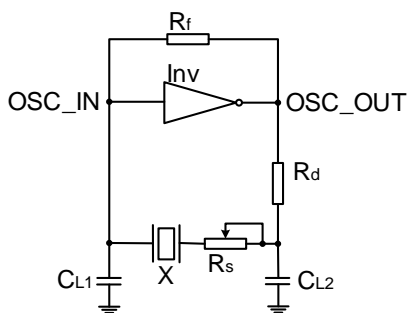
安全系数是用于判断振荡器电路中谐振器能够正常起振且长时间稳定振荡的一种指标。谐振器会因为工作环境温度变化以及长时间工作引起的老化导致其原有的电气参数发生变化，其中 ESR 的增大可能会导致谐振器停振，所以需要在电路设计之初为其留有足够的裕量。该裕量可以通过安全系数 S_f 进行表示，一般要求安全系数大于 5 时，振荡器即可稳定可靠的工作， S_f 的取值范围和对应的安全等级如 [表 3-2. OSF 推荐数值范围表](#) 所示。

表 3-2. OSF 推荐数值范围表

OSF	MHz-oscillators	KHz-oscillators
$OSF \geq 10$	Very Safe	Very Safe
$5 \leq OSF \leq 10$	Safe	Very Safe
$3 \leq OSF \leq 5$	Not Safe	Safe
$OSF \leq 3$	Risky	Not Safe

安全系数 S_f 的测量方法是在谐振器一端(通常是连接 OSC_OUT 的一端)串联可调电阻 R_s ，测量谐振器可维持振荡时 R_s 的最大值，通过公式计算出 S_f 。测试过程中，皮尔斯振荡器中 R_s 的位置如 [图 3-4. \$R_s\$ 测量原理图](#) 所示，在测试过程中默认阻尼电阻 R_d 为 0Ω 电阻或直接短接，然后从小到大增加 R_s 电位器的阻值直至谐振器停振后再反向减小电位器的阻值，当谐振器恢复正常振荡时电位器阻值即为 R_s 的最大值。

图 3-4. R_s 测量原理图



安全系数 S_f 的计算方法如公式(3-5)、(3-6)所示，其中 R_s 的值通过实际测试获得，ESR 的值通过公式计算获得。 R_s 和 ESR 合在一起将其称为 **negative resistance**。在进行最极端条件的估算时，对于公式(3-6)中 R_1 的值可以设置为规格书中提供的最大值。

$$OSF = \frac{R_s + ESR}{ESR} \quad (3-5)$$

$$ESR=R_1 \times \left(1 + \frac{C_0}{C_L}\right)^2 \quad (3-6)$$

其中：

ESR：谐振器并联谐振时的串联等效电阻

R₁：谐振器振动的摩擦损耗等效为电阻 R₁

需要注意的是，R_s 仅在测试安全系数的过程中引入振荡电路，在实际应用中无需添加该电阻。如果出现反相器输出功率过大导致谐振器过振荡的情况时，可通过添加阻尼电阻 R_d 进行驱动等级的控制。

3.5. 增益裕度 GM (Gain Margin)

增益裕度 GM 也是用于判断振荡器电路中谐振器能够正常起振且长时间稳定振荡的一种指标，相当于 S_f。其量化了振荡器在出现 ESR、放大器跨导等参数发生变化时振荡器仍可以正常启动和维持振荡的能力。GM 的计算方法如公式(3-7)所示，一般推荐 GM 的值大于 5 为相对安全的范围。

$$GM = \frac{g_m}{\{4 \times ESR \times (2\pi F)^2 \times (C_0 + C_L)^2\}} \quad (3-7)$$

其中：

g_m：振荡器跨导(oscillator transconductance)；

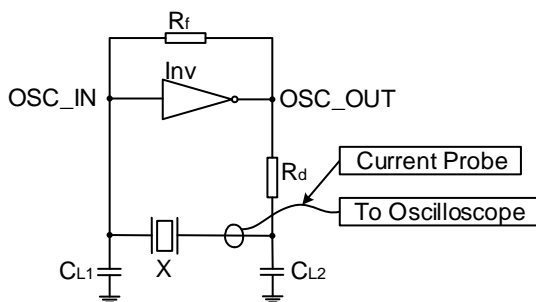
F：谐振器标称的振荡频率。

3.6. 驱动级别 DL (Drive Level)

驱动级别表征的是谐振器在正常振荡过程中所消耗的功率，谐振器的驱动等级在其规格书中会有明确的规定。实际应用中需要满足其对于功率的需求，功率过小时谐振器的振荡幅度较小会导致振荡器无法正常起振；功率过大时谐振器的机械振幅会超过允许的范围导致谐振器损伤。

振荡器电路中分配给谐振器的功率通过 ESR 进行耗散，通过测量 ESR 和流经谐振器电流的有效值即可计算出谐振器的驱动级别，计算方法如公式(3-8)、(3-9)所示。流经谐振器的电流测量方法如 [图 3-5. 谐振器电流测试方法原理图](#) 所示，将谐振器一端的连线穿过电流探头，电流探头连至示波器或其它测量设备，通过设备测量出电流的峰峰值 I_{pp}。

图 3-5. 谐振器电流测试方法原理图



驱动级别的计算方法如公式(3-8)、(3-9)所示。

$$DL = ESR \times I_{RMS}^2 \quad (3-8)$$

$$I_{RMS} = \frac{I_{PP}}{2\sqrt{2}} \quad (3-9)$$

其中：

I_{RMS} ：根据测量得到的 I_{PP} 电流值计算得到峰值电流的平均值。

3.7. 阻尼电阻 R_d (Damping resistor)

阻尼电阻 R_d 跨接在反相放大器的输出端和无源谐振器之间，起到两方面作用。一方面起到限流作用，当反向放大器输出功率比谐振器的规定驱动等级大时，为避免谐振器的过振荡而增加限流电阻 R_d 以减小分配到谐振器上的功率；另一方面， R_d 与 C_{L2} 组成 RC 滤波电路，可以通过调整 R_d 值，将 RC 滤波电路的截止频率设置为振荡频率，起到滤除噪声的作用。

R_d 的预估值可以利用 RC 滤波器的截止频率计算公式进行推算，从公式(3-10)、(3-11)中可以得知， R_d 的阻值等于 C_{L2} 的电抗值。

$$F = \frac{1}{2\pi R_d C_{L2}} \quad (3-10)$$

$$R_d = \frac{1}{2\pi F C_{L2}} \quad (3-11)$$

C_{L2} 的值可以先按照 3.3 小节中提供的公式计算得到，然后调节 R_d 的值直到满足谐振器驱动级别。确定好 R_d 的值后，需要重新计算振荡器的 GM，此时公式(3-6)中的 ESR 的取值应该替换为 ESR 加上 R_d 后的数值。

3.8. 频率可调度 (Pullability)

谐振器的频率偏差或称为灵敏度是振荡器电路设计的一项重要指标，特别是对于 32.768KHz 的振荡电路，该时钟信号往往在电子产品中作为时间基准。引起谐振器频率偏差的因素有很多，包括温度、匹配电容精度等，而温度变化引起的频率偏差在很大程度上取决于谐振器的切割方式和外形；由负载电容的变化引起的频率偏差主要在设计阶段引入，负载电容和谐振器的振荡频率成反比关系。负载电容变化引起的频率迁移可以通过公式(3-12)、(3-13)进行计算，单位为 PPM/pF，作为设计阶段的评估依据。

$$\text{Pullability}_{(\text{PPM/pF})} = \frac{C_1}{2 \times (C_0 + C_L)^2} \times 10^6 \quad (3-12)$$

$$\text{Pullability}_{(\text{Budget})} = \text{PPM}_{(\text{Crystal})} + C_{LD} \times \text{PPM}_{(\text{Crystal})} \quad (3-13)$$

其中：

PPM_{Budget}: 振荡频率的估计精度；

C_{LD}: 负载电容(C_L)的偏差；

PPM_{Crystal}: 数据表中指定的谐振器 PPM 精度。

3.9. 起振时间 (Start-up time)

振荡器起振时间的定义一般是以 MCU 上电时间作为计时起点，当振荡器的振幅达到稳定振荡振幅 90%的时间点停止计时。GD32 MCU 内部存在上电复位功能，故起振时间的测量也可以从振荡电路开始工作的时间点为起点进行测量。具体测量标准根据用户的需求进行选择。

振荡器的起振时间长度与振荡器的标称频率、谐振器类型、反相器驱动能力(OSF/GM)等有关。一般情况下，陶瓷谐振器的起振时间比石英晶体谐振器快 10 倍左右。在不同的振荡频率方面，频率为 MHz 级别的石英晶体谐振器其起振时间为毫秒级别，而 32.768kHz 的石英晶体谐振器其起振时间为秒级别。通常，振荡器起振失败的原因包括匹配电容匹配不当导致振荡器环路增益不够或者 MCU 起振电路与谐振器的驱动级别不匹配等。

谐振器的 ESR 大小影响振荡器的起振时间，高 ESR 谐振器的起振时间相对于低 ESR 谐振器的起振时间要长。

谐振器负载电容的大小影响振荡器起振时间，增大负载电容将增加振荡器的起振时间。

反相器的驱动能力影响振荡器的起振时间，反相器的驱动能力越大，振荡器的起振时间越短。对于 MCU 中反相器的驱动能力以数据手册中提供的外部时钟的 I_{DD} 数值为参考。

谐振器的品质因数影响振荡器的起振时间，高品质因数的谐振器起振时间相对于低品质因数的谐振器较长。通常，陶瓷谐振器的品质因数低于石英晶体谐振器，所以相同标称频率的陶瓷谐振器起振时间比石英晶体谐振器短。

4. 谐振器选型与注意事项

4.1. 谐振器选型步骤

步骤 1: 根据用户产品所使用的 MCU 确定所需谐振器种类和工作频率。GD32 MCU 根据其产品线不同，对于外部的谐振器有不同的要求。MCU 的高速时钟通常使用 8MHz 或 25MHz 的谐振器，具体的谐振器工作频率参考数据手册中的推荐值；低速时钟推荐使用 32.768KHz 的谐振器，但不是所有的 MCU 都支持使用外部的低速谐振器，需要以数据手册为准。从时钟信号精度和稳定性方面考虑，推荐选用石英晶体材质的谐振器；从成本方面考虑，可以考虑选用压电陶瓷材质的谐振器。

步骤 2: 根据谐振器的数据手册中提供的谐振器参数和 MCU 数据手册中提供的跨导计算增益裕度 GM。具体的计算方法详见 3.5 小节。另外，也可以使用安全系数评价谐振器的稳定振荡裕度，区别在于，安全系数 S_f 的计算需要依据实际的 PCB 板进行实测 **negative resistance**。推荐用户在选型的时候使用 GM 进行预选型，然后再使用样机实测 S_f 进行双重验证。

步骤 3: 计算谐振器的驱动级别，具体计算方法详见 3.6 小节，其中流过谐振器的电流可以参考 MCU 数据手册中提供的电流值。如果计算得到的功耗大于谐振器标称功耗，则需要考虑增加阻尼电阻 R_d 或者进行重新选型。需要注意的是，增加阻尼电阻 R_d 后需要重新计算 GM、 S_f 的数值，以确保满足需求，如不符合需求则需求重新进行选型。

步骤 4: 如需计算振荡器频率调整度可参考 3.8 小节提供的计算方法进行验算。如果验算结果不符合要求，则进行重新选型。

4.2. 谐振器使用注意事项

事项 1: 振荡电路的时钟频率精度受匹配电容精度的影响，为了获得精度较好的时钟信号，推荐使用具有相对较小温度系数的 I 类陶瓷电容（C0G/NP0）。

事项 2: 谐振器与 MCU 时钟引脚连接的走线可能会应 PCB 布局布线的空间限制导致连接到 OSC_OUT 和 OSC_IN 两个引脚的走线长度不一致。这会使两条 PCB 走线引入的杂散电容不一致，从而导致谐振器两边的匹配电容在取值时不能相等，需要存在差值以匹配实际的 PCB 板。对于这种情况建议联系谐振器厂家测算实际的数值。

事项 3: 如果对于 PCB 板的杂散电容是通过经验值进行估算，可能会存在实际振荡频率超出标称频率的误差范围之外。此时可以通过微调匹配电容进行频率调整。如果实际振荡频率过大则将匹配电容调大；如果实际振荡频率过小则将匹配电容调小。如此往复进行调节以使振荡频率处于合适的范围。

事项 4: 谐振器封装的选择可以将谐振器的 ESR 作为考虑因素之一，通常封装相对较小的谐振器其内部晶体的尺寸也较小，晶体尺寸越小通常其 ESR 相对越大。ESR 的增加会一定程度上增加启动时间。另外，较大的匹配电容也会增加振荡器的起振时间。

事项 5: 同品牌同封装谐振器的负载电容通常存在不同的标称值，对于负载电容相对较大的谐

振器功耗相对高一些，但是其频率可调度相对较低；反之，负载电容相对较小的谐振器功耗相对较低，但是其频率可调度相对较高。对于功耗要求较为严格的产品在选择谐振器时可以作为考虑的因素之一。另外，较大的负载电容在一定程度上减小振荡器的振幅。

事项 6: 皮尔斯振荡电路中反馈电阻的作用至关重要，对于 MCU 内部集成反馈电阻的情况下（可参考对应的数据手册），通常不需要外接反馈电阻即可实现正常起振。如出现不起振的情况，可尝试在外部并联反馈电阻，选取标准如 3.2 小节中描述。另外，反馈电阻的大小影响环路增益，增大反馈电阻可以增加环路增益，但反馈电阻太大会使反相器输出端引入至输入端的反馈量减小，造成反向器的静态工作点不稳定。

事项 7: 低速谐振器使用较多的是 32.768KHz 的音叉型石英晶体谐振器，这一类谐振器在进行装配过程中应避免冲击碰撞，在焊接的过程中应避免高温。例如，DT-26 封装的谐振器通常采取外壳与 PCB 的 GND 焊接在一起的做法以降低干扰，在焊接过程中由于 GND 平面散热较快导致对于谐振器的加热时间变长，这个过程中可能造成晶体的损伤而不起振，推荐将用于连接谐振器外壳的 GND 与系统 GND 之间采用热风焊盘连接，焊接时间不超过 3 秒。

事项 8: GD32 MCU 部分产品中对于低速时钟模块提供了内部驱动能力调节的功能，通过配置寄存器可以选择不同等级的驱动能力，具体使用方法参照对应的数据手册。需要注意的是，提升驱动能力后谐振器的振幅也会相应的增大，使用时需按照产品的实际需求进行设置。

注: 事项 1 ~ 6 适用于高速和低速振荡器设计，事项 7 ~ 8 在进行低速振荡电路设计过程中需要额外注意。

5. PCB Layout

皮尔斯振荡器电路属于纯模拟电路，在硬件系统中模拟信号相对于数字信号的抗干扰性能较弱。皮尔斯振荡电路的频率精度容易受到 PCB 板杂散参数影响，因此良好的 PCB 布局布线有助于提升电路的稳定性。振荡器的 PCB Layout 如[图 5-1. 振荡器 Layout 示例](#)所示，对于皮尔斯振荡电路的 PCB 布局布线过程中的注意事项如下：

基于 MCU 的硬件系统一般是数模信号混合的电子系统，在条件允许的情况下，对于数字信号和模拟信号的地进行隔离，以减少数字信号中高次谐波对振荡器的干扰。

MCU 的时钟引脚、谐振器、外部匹配电容等器件之间距离尽量近且远离高速器件，PCB 走线应尽可能的短，以减少 PCB 走线带来的寄生电容。

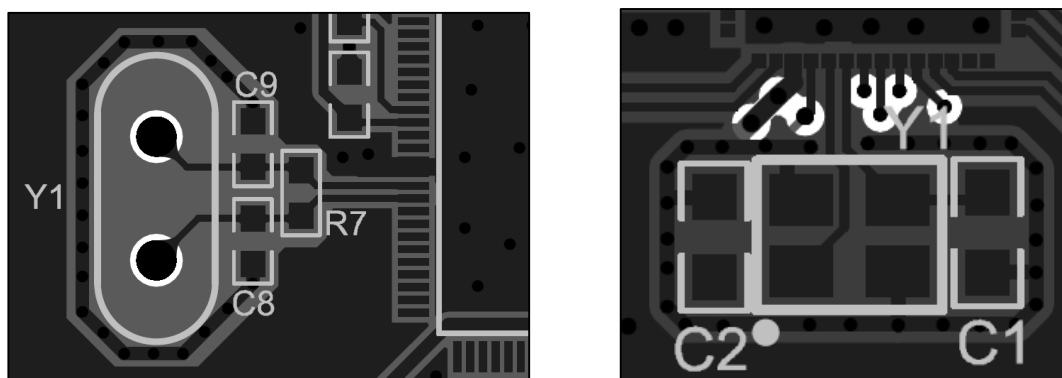
OSCIN 引脚为输入引脚其具有高阻抗，对噪声较为敏感。这一部分的 PCB 走线应尽量和高频数字信号或其他噪声源隔离，可以使用接地环或接地平面进行包裹。

振荡电路的元器件在同一层摆放，信号线避免换层，谐振器的匹配电容应尽量靠近谐振器且对称放置，匹配电容的接地线尽量短，两个电容器之间的接地连接应尽量靠近。

系统中的其它高速信号线、电源线应尽量远离振荡器布置。如条件不允许的情况下，则应尽量避免高速信号线、电源线与振荡器信号线之间平行走线以减小串扰。

振荡器的地不与所在层的系统地大面积连接且振荡器部分不建议铺地铜皮。振荡器使用接地环保护时，对于单层板接地环与系统地之间通过短线连接；对于多层板，振荡器部分的地可以使用过孔连接地层。

图 5-1. 振荡器 Layout 示例



6. 版本历史

表 6-1. 版本历史

版本号.	说明	日期
1.0	首次发布	2022 年 04 月 22 日

Important Notice

This document is the property of GigaDevice Semiconductor Inc. and its subsidiaries (the "Company"). This document, including any product of the Company described in this document (the "Product"), is owned by the Company under the intellectual property laws and treaties of the People's Republic of China and other jurisdictions worldwide. The Company reserves all rights under such laws and treaties and does not grant any license under its patents, copyrights, trademarks, or other intellectual property rights. The names and brands of third party referred thereto (if any) are the property of their respective owner and referred to for identification purposes only.

The Company makes no warranty of any kind, express or implied, with regard to this document or any Product, including, but not limited to, the implied warranties of merchantability and fitness for a particular purpose. The Company does not assume any liability arising out of the application or use of any Product described in this document. Any information provided in this document is provided only for reference purposes. It is the responsibility of the user of this document to properly design, program, and test the functionality and safety of any application made of this information and any resulting product. Except for customized products which has been expressly identified in the applicable agreement, the Products are designed, developed, and/or manufactured for ordinary business, industrial, personal, and/or household applications only. The Products are not designed, intended, or authorized for use as components in systems designed or intended for the operation of weapons, weapons systems, nuclear installations, atomic energy control instruments, combustion control instruments, airplane or spaceship instruments, transportation instruments, traffic signal instruments, life-support devices or systems, other medical devices or systems (including resuscitation equipment and surgical implants), pollution control or hazardous substances management, or other uses where the failure of the device or Product could cause personal injury, death, property or environmental damage ("Unintended Uses"). Customers shall take any and all actions to ensure using and selling the Products in accordance with the applicable laws and regulations. The Company is not liable, in whole or in part, and customers shall and hereby do release the Company as well as its suppliers and/or distributors from any claim, damage, or other liability arising from or related to all Unintended Uses of the Products. Customers shall indemnify and hold the Company as well as its suppliers and/or distributors harmless from and against all claims, costs, damages, and other liabilities, including claims for personal injury or death, arising from or related to any Unintended Uses of the Products.

Information in this document is provided solely in connection with the Products. The Company reserves the right to make changes, corrections, modifications or improvements to this document and Products and services described herein at any time, without notice.