

GigaDevice Semiconductor Inc.

ESD 防护器件之 TVS 选型和使用

应用笔记

AN051

目录

目录.....	2
图索引.....	3
表索引.....	4
1. TVS 介绍.....	5
2. TVS 特性.....	6
3. TVS 参数.....	7
3.1. V_{RWM} 反向关断电压/反向工作电压.....	7
3.2. I_R 反向漏电流.....	7
3.3. V_{BR} 击穿电压.....	7
3.4. I_{PP} 峰值脉冲电流.....	8
3.5. V_C 箝位电压.....	8
3.6. C_j 结电容.....	8
3.7. TVS 功率.....	8
4. TVS 选型.....	9
4.1. 选择 TVS 的最高工作电压, 即反向关断电压 V_{RWM}	9
4.2. 选择合适的箝位电压 V_C	9
4.3. 选择 TVS 的功率 P_{PPM}	9
4.4. 评估 TVS 的结电容 C_j 和漏电流 I_R 影响.....	9
5. TVS 选型步骤.....	10
5.1. V_{RWM}	10
5.2. 直流 OR 交流.....	10
5.3. 结电容 C_j	10
5.4. 结合 ESD 等级.....	10
5.5. 选择合适箝位电压.....	11
5.6. TLP.....	12
6. 版本历史.....	13

图索引

图 2-1. TVS 防护原理.....	6
图 3-1. TVS 的 I-V 特性参数.....	7
图 5-1. IEC61000-4-2 测试模式及等级.....	11
图 5-2. IEC61000-4-5 8/20 us 波形.....	12
图 5-3. TVS 的 I-V 曲线.....	12

表索引

表 5-1. 常见接口的 ESD 结电容推荐	10
表 5-2. TVS 的 datasheet 中常见的箝位	11
表 5-3. IEC61000-4-2 CD 与 TLP 等级对应关系	11
表 6-1. 版本历史	13

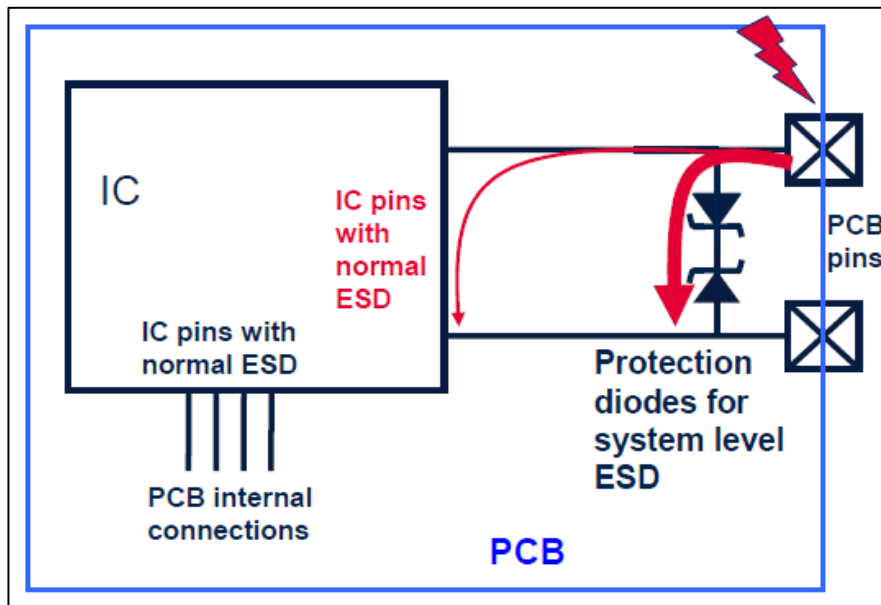
1. TVS 介绍

TVS, transient voltage suppressors 瞬态电压抑制器。狭义上的 TVS 是指雪崩击穿二极管, 一种以二极管形式高效保护器件, 其狭义上的 TVS 结电容较大, 封装较大 (SMA/SMB) 制造工艺简单一般使用 8 寸 wafer 两层电路成本较低, 应用的领域主要防护防浪涌以及电源线 ESD 等。广义上的 TVS 是包含 TVS 二极管, 保护多个内部电路硅基的 ESD 防护器件, 以及聚合物 ESD 防护器件, 其制作工艺应用场景都大不相同。

2. TVS 特性

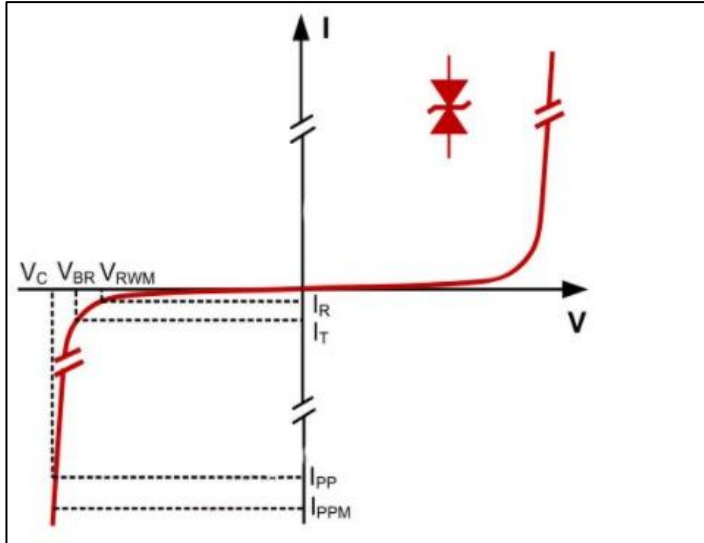
TVS 管有单向和双向之分，单向 TVS 一般用于直流供电电路，双向 TVS 应用于电压交变的电路。单向 TVS 管应用于直流电路，当电路正常工作时，TVS 处于截止状态（高阻态），不影响正常工作。当电路出现瞬态电压突变并且达到 TVS 的击穿电压（雪崩），TVS 会迅速由高阻态变为低阻态，泄放由异常过压导致的瞬态过电流到地，同时将异常电压箝位在较低水平，从而保护后级电路免遭异常过压的损坏。当异常过压消失后，TVS 阻值又恢复为高阻态。

图 2-1. TVS 防护原理



3. TVS 参数

图 3-1. TVS 的 I-V 特性参数



3.1. V_{RWM} 反向关断电压/反向工作电压

Reverse standoff voltage / reverse working voltage, TVS 的最高工作电压, 可连续施加不引起 TVS 劣化或损坏的最高工作峰值电压或直流峰值电压。对于交流电压, 用最高工作电压有效值表示, 在 V_{RWM} 下, TVS 被认为是不工作的, 即不导通的。电路设计时最高工作的电压必须小于 V_{RWM} , 否则将会导致 TVS 工作导致电路异常。

3.2. I_R 反向漏电流

反向漏电流一般是待机电流。在规定温度和最高工作电压条件下流过 TVS 的最大电流。TVS 的漏电流一般是在反向工作电压下测量, 对于某一型号 TVS, I_R 应在规定值范围内。对于 TVS 两端施加的电压值为 V_{RWM} , 从电流表读出的电流就是 TVS 的漏电流 I_R 。对于同功率和同电压的 TVS, 在 V_{RWM} 小于等于 10 V 时, 双向 TVS 漏电流是单向 TVS 漏电流的两倍。一般的漏电流 < 100 nA, 对于一些模拟端口, 漏电流会影响 AD 的采样值, 所以 TVS 的漏电流越小越好。

3.3. V_{BR} 击穿电压

击穿电压 (breakdown voltage), 当 ESD 防护开始工作的电压, 一般是 TVS 通过 1 mA 时电压, 一般施加电流的时间不超过 400 ms, 以免损坏器件, $V_{BR \text{ min}}$ 和 $V_{BR \text{ max}}$ 是 TVS 击穿电压的一个偏差, 一般 TVS 为正负 5% 的偏差。测量时 V_{BR} 落在 min 和 max 之间视为合格品。

3.4. I_{PP} 峰值脉冲电流

峰值电流，给定脉冲电流波形的峰值。TVS 一般选用 10/1000 us 或者 8/20 us 的电流波形。

3.5. V_C 箝位电压

箝位电压，施加在规定波形的峰值脉冲电流 I_{PP} 时，TVS 两端的峰值电压。 I_{PP} 以及 V_C 是衡量 TVS 在电路保护中抵抗浪涌脉冲电流以及限制电压能力的参数，这两个参数是互相联系的。对于相同型号的 TVS， I_{PP} 越大耐电流冲击能力越强，若在 I_{PP} 相同下的 V_C 越小，说明 TVS 的箝位特性越好。

3.6. C_j 结电容

结电容是 TVS 中的寄生电容，在高速 IO 端口保护需要重点关注，过大的结电容可能会影响信号的质量。

3.7. TVS 功率

TVS 功率是在考虑防浪涌时，TVS 不会被浪涌电流脉冲打坏。

4. TVS 选型

选用 TVS 管，有三点需要注意：

- 电压合适能够保护后级电路
- 引入的 TVS 的结电容不能影响电路
- TVS 功率裕量充足，满足测试标准，且不能比保险丝先挂。

4.1. 选择 TVS 的最高工作电压，即反向关断电压 V_{RWM}

在正常工作情况下，TVS 应该是不工作的，即处于截止状态，所以 TVS 的截止电压应该大于被保护电路的最高工作电压。这样才能保证 TVS 在电路正常的工作下不会影响电路工作。但是 TVS 的工作电压高低也决定了 TVS 箝位电压的高低，在截止电压大于正常工作电压的情况下，TVS 工作电压不能选取过高，太高了箝位电压也会较高，所以在选择 V_{RWM} 时，要综合考虑被保护电路的工作电压以及后级电路的承受能力，要求 V_{RWM} 要大于等于工作电压，否则工作电压大于 V_{RWM} 会导致 TVS 方向漏电流增大，接近导通影响正常工作。

$$V_{RWM} = (1.1 \sim 1.2) * V_{CC} \text{ (其中 } V_{CC} \text{ 为电路的最高工作电压)。}$$

4.2. 选择合适的箝位电压 V_c

TVS 箝位电压应该小于后级被保护电路最大可承受的瞬态安全电压， V_c 与 TVS 的击穿电压以及 I_{pp} 都成正比。对于同一功率等级的 TVS，其击穿电压越高 V_c 也就越高，所以选择 TVS 的最大箝位电压 V_c 不能大于被防护电路可以承受的最大电压。否则当 TVS 箝位在 V_c 时会对电路造成损坏。

$$V_c < V_{max} \text{ (其中 } V_{max} \text{ 为电路能承受的最高电压)}$$

4.3. 选择 TVS 的功率 P_{PPM}

TVS 产品的额定瞬态功率应大于电路中可能出现的最大瞬态浪涌功率，理论上 TVS 的功率越大越好，能够承受的更多的冲击能量和次数。但是 TVS 功率越高，封装就会越大价钱也越高，所以 TVS 功率满足要求即可。对于不同功率等级的 TVS，相同电压规格的 TVS 的 V_c 是一样的，只是 I_{PP} 不同。 P_{PPM} 与 I_{PPM} 成正比， I_{PPM} 越大， P_{PPM} 也越大。对于某一电路，有对应的测试要求，设实际电路中最大测试电流为 I_{actual} ，那么 I_{actual} 可以估算为

$$I_{actual} = U_{actual} / R_i \text{ (} U_{actual} \text{ 为实际测试电压，} R_i \text{ 为测试内阻)}$$

4.4. 评估 TVS 的结电容 C_j 和漏电流 I_R 影响

若 TVS 应用于高速 IO 端口防护、模拟信号采样、低功耗设备场合，就需要考虑结电容和漏电流的影响， C_j 和 I_R 越小越好。

5. TVS 选型步骤

5.1. V_{RWM}

V_{RWM} 大于等于被保护信号的正常工作电压, V_{RWM} 比被保护信号的工作电压越大, 漏电流越小; V_{RWM} 越低, TVS 的箝位电压 V_C 越低, 对于信号的保护效果越好。

5.2. 直流 OR 交流

判断被保护信号是交流还是直流, 一般情况下, 交流信号选择双向 TVS, 直流信号选择单向 TVS。双向的优势是灵活, IO 和 GND 随意接; 单向的优势是反向箝位电压比双向 TVS 更低。

5.3. 结电容 C_j

根据被保护的信号速率, 选择合适的结电容, 如下给出常见接口, 推荐的 ESD 结电容大小范围。

表 5-1. 常见接口的 ESD 结电容推荐

接口	ESD 结电容建议
GPIO	<30 pF
按键	<30 pF
Audio 音频	<10 pF
USB 2.0	<4 pF
USB 3.0	<0.5 pF
USB 3.1	<0.3 pF
HDMI 1.4	<0.7 pF
HDMI 2.0	<0.3 pF
以太网口	<4 pF
天线	<0.2 pF

5.4. 结合 ESD 等级

选用的 TVS 需达到或超过 IEC61000-4-2 Level4 标准, IEC61000-4-2 标准是针对 ESD 的, 对应国标 GB/T17626.2, 但请注意, 这也只是针对 TVS 芯片, 过这个标准, 保证 TVS 不会损坏, 被保护电路会不会损坏, 还是需要看箝位电压。

图 5-1. IEC61000-4-2 测试模式及等级

Contact discharge		Air discharge	
Level	Test voltage kV	Level	Test voltage kV
1	2	1	2
2	4	2	4
3	6	3	8
4	8	4	15
x ^a	Special	x ^a	Special

^a "x" can be any level, above, below or in between the others. The level shall be specified in the dedicated equipment specification. If higher voltages than those shown are specified, special test equipment may be needed.

TVS 一般也会过 IEC61000-4-4(EFT)和 IEC61000-4-5(surge)标准。

5.5. 选择合适箝位电压

根据被保护信号能承受的最大电压，在 TLP 曲线中选择合适的箝位电压。如下是一个 TVS 箝位电压数据，有四个数值。

表 5-2. TVS 的 datasheet 中常见的箝位

Characteristic	Simple	Unit	Condition	min	type	max
Clamping Voltage1	V _C	V	I _{PP} = 16 A, t _p = 100 ns		14	
Dynamic resistance	R _{dyn}	Ω	/			
Clamping Voltage2	V _C	V	V _{esd} = 8 kV		14	
Clamping Voltage3	V _C	V	I _{PP} = 1 A, t _p = 8/20 us		8.3	
		V	I _{PP} = 4 A, t _p = 8/20 us		10	
Junction capacitance	C _j	pF	V _R = 0 V, f = 1 MHz		0.35	0.5

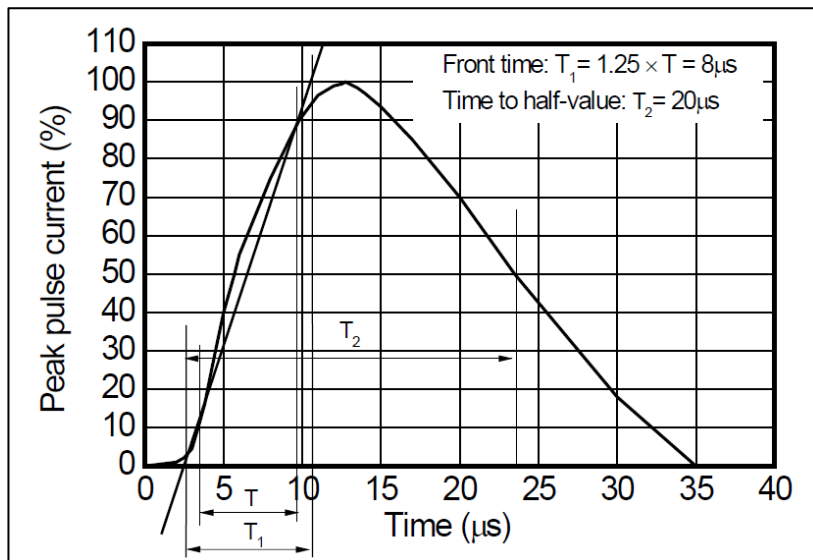
Datasheet 中前两个箝位电压都是 14V，因为 TLP 16A 100ns 和 IEC 6100-4-2 接触放电 8 kV 是一一对等关系。IEC 等级和 TLP 的对应关系如下：

表 5-3. IEC61000-4-2 CD 与 TLP 等级对应关系

IEC61000-4-2 接触放电模式等级	TLP 脉冲等级
1 kV	2 A, 100 ns TLP pulse
2 kV	4 A, 100 ns TLP pulse
4 kV	8 A, 100 ns TLP pulse
6 kV	12 A, 100 ns TLP pulse
8 kV	16 A, 100 ns TLP pulse

两个箝位电压的测试标准是 IEC61000-4-5，指定的浪涌波形是 8/20 us，指的是 8 us 达到 100%I_{PP}，20 us 后达到 50%I_{PP}。所以反向电流峰值电流 I_{PP} 为 4 A 时的箝位电压要比 1 A 的大。

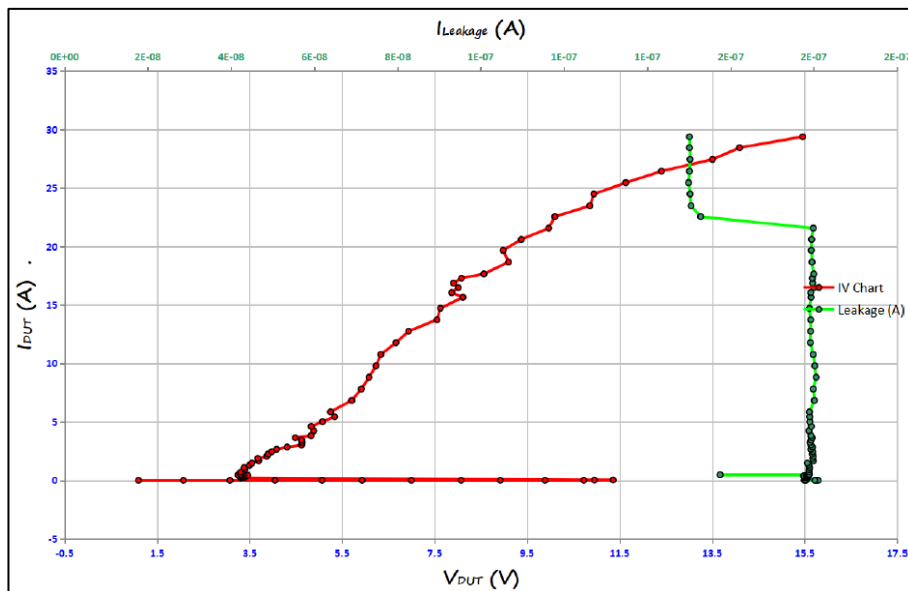
图 5-2. IEC61000-4-5 8/20 us 波形



5.6. TLP

当两个 TVS 都能通过 IEC61000-4-2 8kV ESD 时，在 TLP 曲线对应的箝位电压，越低代表这个 TVS 性能越好。

图 5-3. TVS 的 I-V 曲线



需要注意的是，TLP 中的箝位电压是瞬态 100 ns 时测试给出的，与持续不断工作不会损坏的箝位电压还是有差别的。

6. 版本历史

表 6-1. 版本历史

版本号.	说明	日期
1.0	首次发布	2022 年 4 月 20 日
1.1	修改 4.3 小节内容	2024 年 3 月 05 日

Important Notice

This document is the property of GigaDevice Semiconductor Inc. and its subsidiaries (the "Company"). This document, including any product of the Company described in this document (the "Product"), is owned by the Company under the intellectual property laws and treaties of the People's Republic of China and other jurisdictions worldwide. The Company reserves all rights under such laws and treaties and does not grant any license under its patents, copyrights, trademarks, or other intellectual property rights. The names and brands of third party referred thereto (if any) are the property of their respective owner and referred to for identification purposes only.

The Company makes no warranty of any kind, express or implied, with regard to this document or any Product, including, but not limited to, the implied warranties of merchantability and fitness for a particular purpose. The Company does not assume any liability arising out of the application or use of any Product described in this document. Any information provided in this document is provided only for reference purposes. It is the responsibility of the user of this document to properly design, program, and test the functionality and safety of any application made of this information and any resulting product. Except for customized products which has been expressly identified in the applicable agreement, the Products are designed, developed, and/or manufactured for ordinary business, industrial, personal, and/or household applications only. The Products are not designed, intended, or authorized for use as components in systems designed or intended for the operation of weapons, weapons systems, nuclear installations, atomic energy control instruments, combustion control instruments, airplane or spaceship instruments, transportation instruments, traffic signal instruments, life-support devices or systems, other medical devices or systems (including resuscitation equipment and surgical implants), pollution control or hazardous substances management, or other uses where the failure of the device or Product could cause personal injury, death, property or environmental damage ("Unintended Uses"). Customers shall take any and all actions to ensure using and selling the Products in accordance with the applicable laws and regulations. The Company is not liable, in whole or in part, and customers shall and hereby do release the Company as well as its suppliers and/or distributors from any claim, damage, or other liability arising from or related to all Unintended Uses of the Products. Customers shall indemnify and hold the Company as well as its suppliers and/or distributors harmless from and against all claims, costs, damages, and other liabilities, including claims for personal injury or death, arising from or related to any Unintended Uses of the Products.

Information in this document is provided solely in connection with the Products. The Company reserves the right to make changes, corrections, modifications or improvements to this document and Products and services described herein at any time, without notice.